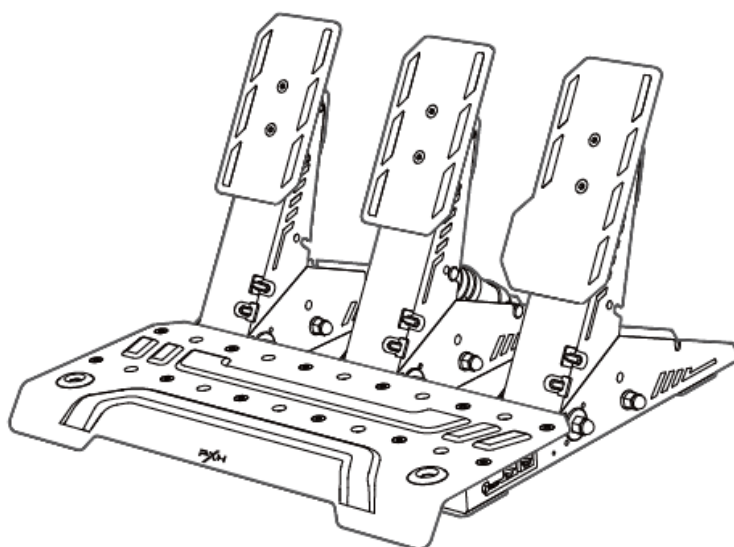


Návod pro
PD HM Gen2
PD HM Brake and Throttle
PD HM Clutch



PD HM Gen2



RACING PEDAL

– User Manual –

Děkujeme, že jste si vybrali a podpořili PXN, prosím, přečtěte si tento návod pečlivě, než začnete užívat své herní zážitky.

Upozornění — Bezpečnost

- Při připojování, instalaci a odpojování výrobku používejte přiměřenou sílu. Neotáčejte ani netahejte za porty a kabely.
- Zabraňte vniknutí jakýchkoli kapalin do výrobku nebo jeho portů.
- Výrobek nerozebírejte, neupravujte ani se nepokoušejte o opravy sami. Veškerý servis musí provádět výrobce, jeho autorizovaný zástupce nebo kvalifikovaný technik.
- Používejte pouze příslušenství/komponenty specifikované výrobcem.

Z bezpečnostních důvodů nepoužívejte pedálovou sadu naboso ani pouze v ponožkách.

Společnost PXN nenese odpovědnost za zranění způsobená nesprávným použitím pedálů.

Tento výrobek je určen pro uživatele od 16 let.

Upozornění — Riziko skřípnutí pedálů při hraní

- Udržujte pedálovou sadu mimo dosah dětí.
- Během hraní neumísťujte prsty ani jiné části těla do blízkosti boků pedálů.
- Během hraní neumísťujte prsty ani jiné části těla do blízkosti zadní části pedálů.
- Během hraní neumísťujte prsty ani jiné části těla do blízkosti přední základny pedálů.



Never



Never



Never

Automatická kalibrace pedálů

Po úspěšném připojení se pedály automaticky zkalibrují při jejich sešlápnutí do maximální polohy.

Upozornění - Během automatické kalibrace volantu nebo při načítání hry nestlačujte pedály.

01 Podporované platformy

Podporované platformy: PC

Požadavky na systém PC: Windows 7 / 8 / 10 / 11

Kompatibilní základna: PXN Base

02 Obsah balení

PD HM Gen2 Pedal Set (plyn, brzda, spojka) *1

USB-A na Type-C kabel *1

Type-C na Type-C kabel *1

RJ11 kabel pro pedály *2

RJ45 kabel pro základnu *1

Oboustranný klíč M6/M8 *1

Imbusový klíč M6 *1

Imbusový klíč M4 *1

Matice M6 *5

Podložky *10

Kabelová spona *2

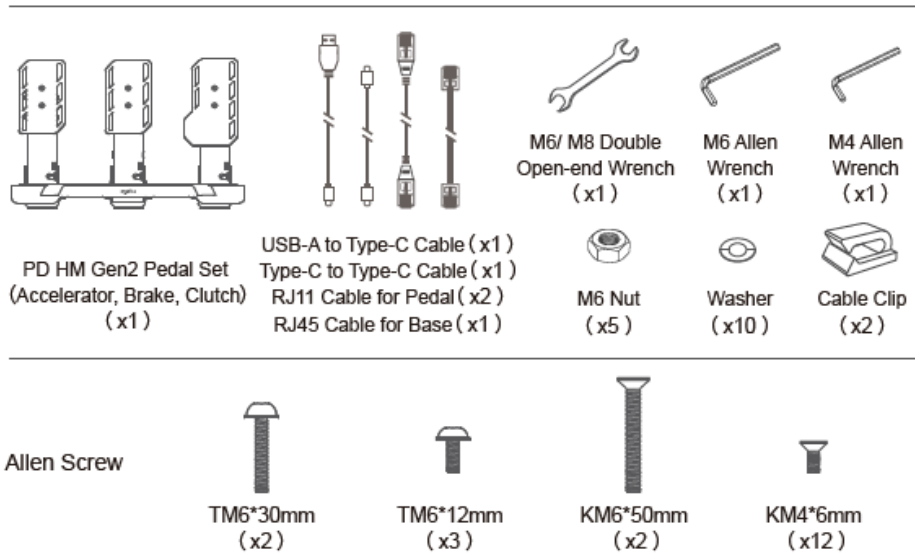
Imbusový šroub

TM6*30 mm 2

TM612 mm 3

KM650 mm 2

KM46 mm *12

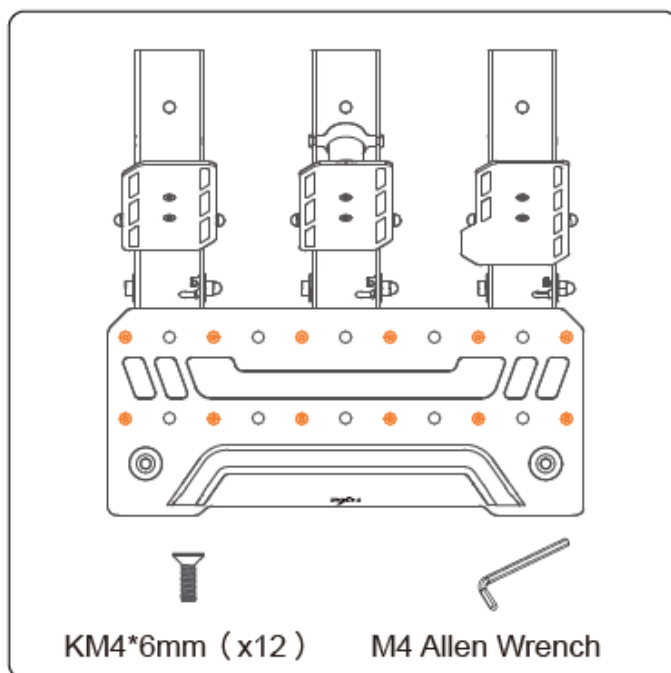
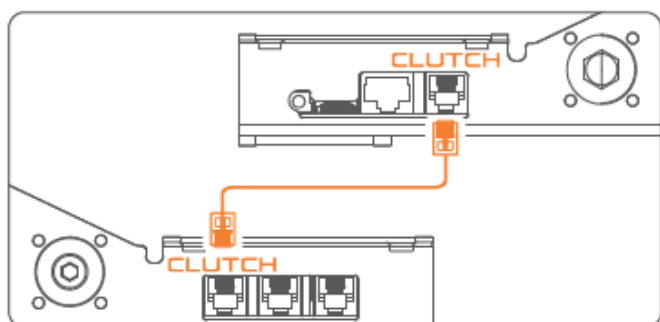
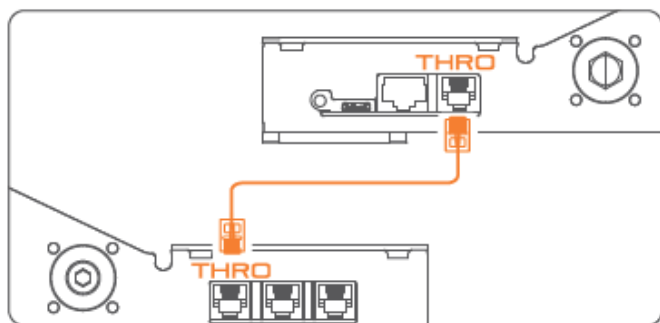


03 Instalace - Sestavení pedálů

Krok 1: Vyjměte pedálovou sadu a základní desku.

Krok 2: Připojte spojkový a plynový pedál k brzdovému pedálu pomocí RJ kabelu.

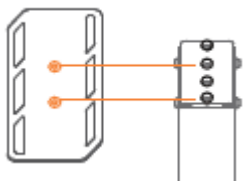
Krok 3: Použijte imbusový klíč M4 a šrouby KM4*6 mm k upevnění všech tří pedálů k základně.



Nastavení výšky panelu pedálu

Krok 1: Pomocí imbusového klíče M4 odšroubujte dva šrouby z pedálové desky.

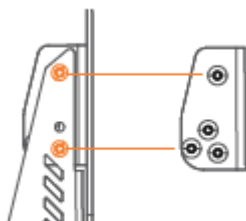
Krok 2: K dispozici jsou dvě nastavitelné pozice; upravte výšku podle potřeby a poté šrouby utáhněte.



Nastavení úhlu panelu pedálu

Krok 1: Pomocí imbusového klíče M4 odšroubujte šrouby na spodní části modulu a povolte šrouby na horní části.

Krok 2: K dispozici jsou tři nastavitelné pozice; upravte úhel podle potřeby a poté šrouby utáhněte.



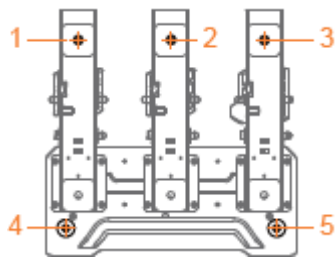
Upevnění na stojan

Pedály lze upevnit na stojan nebo závodní sedačku.

Krok 1: Umístěte pedály a zarovnejte spodní otvory se montážními otvory.

Krok 2: Připevněte pedály pomocí šroubů a matic.

Krok 3: Pomocí klíče utáhněte šrouby a matice.

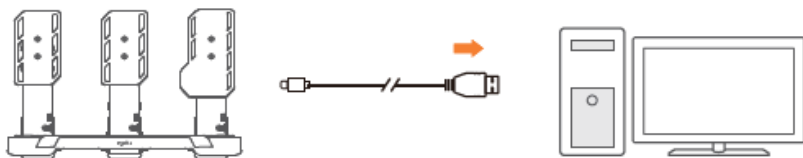


04 Připojení k PC

Krok 1: Upevněte pedály do správné pozice.

Krok 2: Připojte pedály k PC pomocí kabelu USB-A na Type-C.

Krok 3: Po úspěšném připojení sešlápněte každý pedál do maximální polohy pro kalibraci.

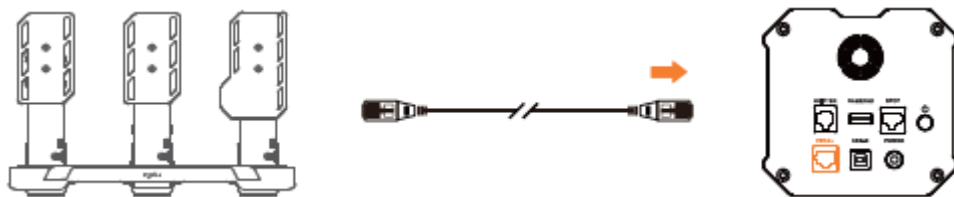


05 Připojení k PXN Wheel Base

Krok 1: Upevněte pedály do správné pozice.

Krok 2: Připojte pedály k PXN základně pomocí RJ45 datového kabelu (nebo Type-C na Type-C kabelu).

Krok 3: Po úspěšném připojení sešlápněte každý pedál do maximální polohy pro kalibraci.



06 Funkce PC softwaru

Stáhněte si [PXN SimRacing] do počítače:

<https://www.e-pxn.com/news>

Hlavní funkce:

- Zobrazení dat pedálů v reálném čase
- Nastavení linearitu pedálů

Naskenujte QR kód pro více informací



Scan the QR code to
view more

07 Specifikace výrobku

Model - PD HM Gen2

Metoda připojení - Drátové připojení

Napájecí napětí USB - 5V

Pracovní proud USB - 85 mA

Rozměry balení - Přibližně 520 * 375 * 122 mm

Rozměry výrobku - Přibližně 350 * 342 * 222 mm

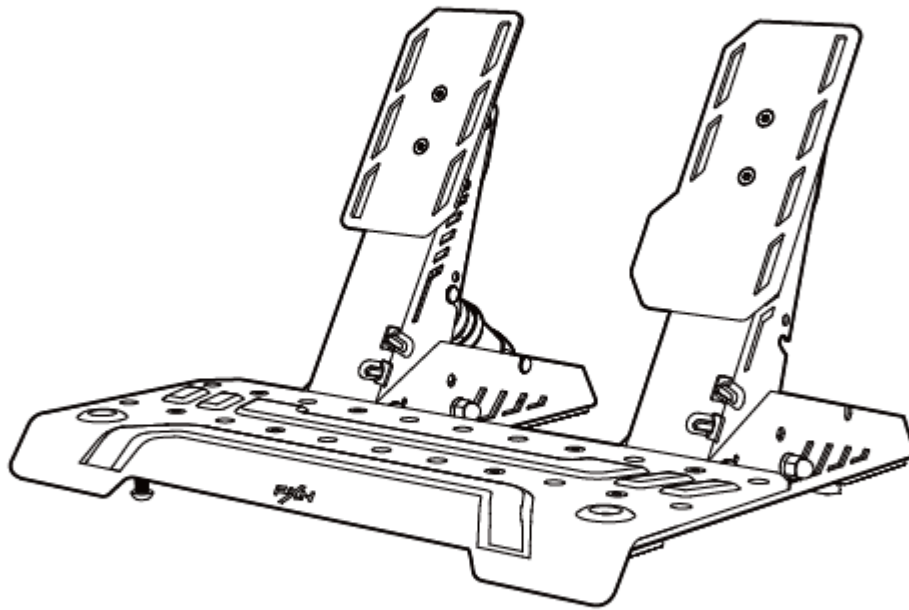
Hmotnost výrobku - Přibližně 4350 g

Provozní teplota - 10–40 °C

Provozní vlhkost - 20–80 %

Upozornění

- Vyhněte se silným vibracím, výrobek nerozebírejte, neupravujte ani neopravujte svépomocí.
- Zabraňte vniknutí vody nebo jiných kapalin do výrobku, aby nedošlo k poškození.
- Vyhněte se skladování ve vlhkém prostředí, při vysokých teplotách nebo v zakouřeném prostředí.
- Vestavěná baterie – nevhazujte výrobek do ohně, aby nedošlo k výbuchu.
- Děti by měly výrobek používat pod dohledem dospělé osoby.
- Pokud máte jakékoli problémy nebo návrhy týkající se výrobku, kontaktujte prodejce nebo servisní tým.



RACING PEDAL

– User Manual –

Děkujeme, že jste si vybrali a podpořili PXN. Před použitím si prosím pečlivě přečtete tento návod.

UPOZORNĚNÍ — Bezpečnost

- Při připojování, instalaci a odpojování výrobku použijte přiměřenou sílu. Neotáčejte ani netahejte za konektory.
- Zabraňte vniknutí kapalin do výrobku nebo jeho portů.
- Výrobek nerozebírejte, neupravujte ani neopravujte svépomocí. Veškerý servis musí provádět výrobce, jeho autorizovaný zástupce nebo kvalifikovaný technik.
- Používejte pouze příslušenství/komponenty určené výrobcem.

Z bezpečnostních důvodů nikdy nepoužívejte pedály naboso ani pouze v ponožkách.

Společnost PXN nenese odpovědnost za zranění způsobená používáním pedálů bez obuvi.

Výrobek je určen pouze pro uživatele od 16 let.

UPOZORNĚNÍ — Riziko skřípnutí pedálů při hraní

- Uchovávejte pedály mimo dosah dětí.
- Nikdy nevkládejte prsty ani jiné části těla do blízkosti boků pedálů během hraní.
- Nikdy nevkládejte prsty ani jiné části těla do blízkosti zadní části pedálů během hraní.
- Nikdy nevkládejte prsty ani jiné části těla do blízkosti přední základny pedálů během hraní.



NEVER



NEVER



NEVER

Automatická kalibrace pedálů

Pedály se po úspěšném připojení automaticky zkalibrují při jejich sešlápnutí do maximální polohy.

Upozornění – Těžký výrobek

Dávejte pozor, abyste výrobek neupustili na sebe nebo na jiné osoby!

01 Podporované platformy

Podporované platformy: PXN Base, PC

Požadavky na systém PC: Windows 7 / 8 / 10 / 11

02 Obsah balení

Plynový pedál *1

Brzdový pedál *1

Tlumič sada *1

Kabel TYPE-C na USB-A *1

Kabel TYPE-C na TYPE-C *1

Dual-RJ11 propojovací kabel *1

Uživatelský manuál *1

Matice M6 *5

Podložky M6 *10

Kabelová spona *1

Imbusový klíč 4 mm *1

Imbusový klíč 2,5 mm *1

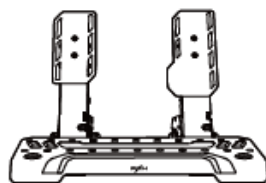
Šrouby KM6×50 mm *2

Šrouby KM4×6 mm *8

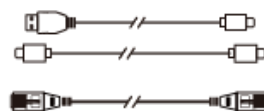
Šrouby TM6×30 mm *2

Šrouby TM6×12 mm *3

Oboustranný klíč M6 *1



Throttle *1
Brake *1
Damping kit *1



TYPE-C to USB-A
Data Cable *1
TYPE-C to TYPE-C cable *1
Dual-RJ11 Connector Cable *1



User Manual *1



M6 Nut *5



M6 Washer *10



Cable Clip *1



4mm Wrench *1



2.5mm Wrench *1



KM6x50mm *2



KM4x6mm *8



TM6x30mm *2



TM6x12mm *3

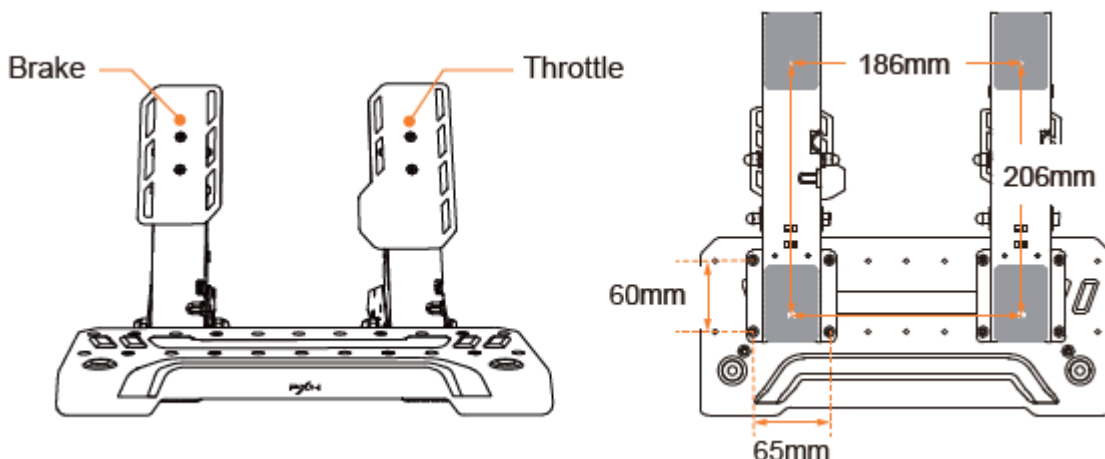


M6 Double
Open-End Wrench *1

03 Přehled produktu

Brzda

Plyn

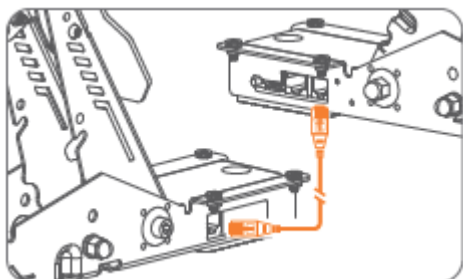


04 Instalace

Krok 1: Vyjměte všechny pedály z balení.

Krok 2: Připojte plynový pedál k brzdovému pomocí dual-RJ11 konektorového kabelu.

Krok 3: Připojte datový kabel k PXN základně nebo PC, poté upevněte pedály k montážnímu držáku pro použití.



05 Konfigurace PC softwaru

Pokročilé nastavení pomocí PC softwaru

Stažení [PXN SimRacing]:

<https://www.e-pxn.com/news>

Hlavní funkce:

- Nastavení křivky pedálů
- Reset funkcí pedálů

Naskenujte QR kód pro více informací



Scan the QR code
to view more

06 Specifikace výrobku

Model - PD HM Brake&Throttle

Metoda připojení - Drátové připojení

Rozměry balení - Přibližně 432 * 373 * 122 mm

Rozměry výrobku - Přibližně 350 * 342 * 224 mm

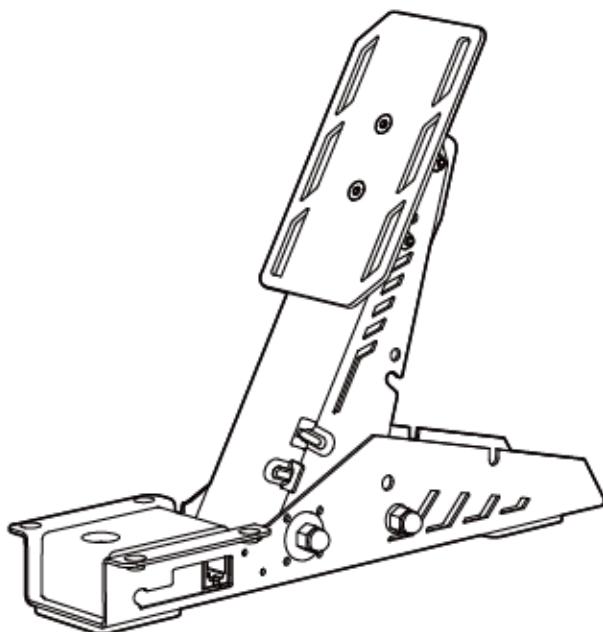
Hmotnost výrobku - Přibližně 2943 g

Provozní teplota - 10–40 °C

Provozní vlhkost - 20–80 %

Upozornění

- Před použitím si pečlivě přečtěte tento návod.
- Vyhněte se silným vibracím a pádům z výšky.
- Výrobek nerozebírejte, neopravujte ani neopravujte svépomocí.
- Zabraňte vniknutí vody nebo jiných kapalin do výrobku, aby nedošlo k poškození.
- Vyhněte se skladování ve vlhkém prostředí, při vysokých teplotách nebo v zakouřeném prostředí.
- Při připojování a odpojování zařízení používejte přiměřenou sílu.
- Děti by měly výrobek používat pod dohledem dospělé osoby.



CLUTCH PEDAL

– User Manual –

Děkujeme, že jste si vybrali a podpořili PXN. Před použitím si prosím pečlivě přečtete tento návod.

UPOZORNĚNÍ — Bezpečnost

- Při připojování, instalaci a odpojování výrobku použijte přiměřenou sílu. Neotáčejte ani netahejte za konektory.
- Zabraňte vniknutí kapalin do výrobku nebo jeho portů.
- Výrobek nerozebírejte, neupravujte ani neopravujte svépomocí. Veškerý servis musí provádět výrobce, jeho autorizovaný zástupce nebo kvalifikovaný technik.
- Používejte pouze příslušenství/komponenty určené výrobcem.

Z bezpečnostních důvodů nikdy nepoužívejte pedály naboso ani pouze v ponožkách.

Společnost PXN nenese odpovědnost za zranění způsobená používáním pedálů bez obuvi.

Výrobek je určen pouze pro uživatele od 16 let.

UPOZORNĚNÍ — Riziko skřípnutí pedálů při hraní

- Uchovávejte pedálovou sadu mimo dosah dětí.
- Nikdy nevkládejte prsty ani jiné části těla do blízkosti boků pedálů během hraní.
- Nikdy nevkládejte prsty ani jiné části těla do blízkosti zadní části pedálů během hraní.
- Nikdy nevkládejte prsty ani jiné části těla do blízkosti přední základny pedálů během hraní.



NEVER



NEVER



NEVER

Automatická kalibrace pedálů

Pedály se po úspěšném připojení automaticky zkalibrují při jejich sešlápnutí do maximální polohy.

UPOZORNĚNÍ

Během automatické kalibrace volantu nebo při načítání hry nestlačujte pedály.

01 Kompatibilní zařízení

Pro: PD HM Brake&Throttle

02 Obsah balení

PD HM spojkový pedál *1

Kabelová spona *1

Dual-RJ11 propojovací kabel *1

Uživatelský manuál *1

Imbusový klíč 2,5 mm *1

Šrouby KM4×6 mm *4



PD HM Clutch *1



Cable Clip *1
Dual-RJ11 Connector
Cable *1



User Manual *1
2.5mm Wrench *1
KM4x6mm Screws *4

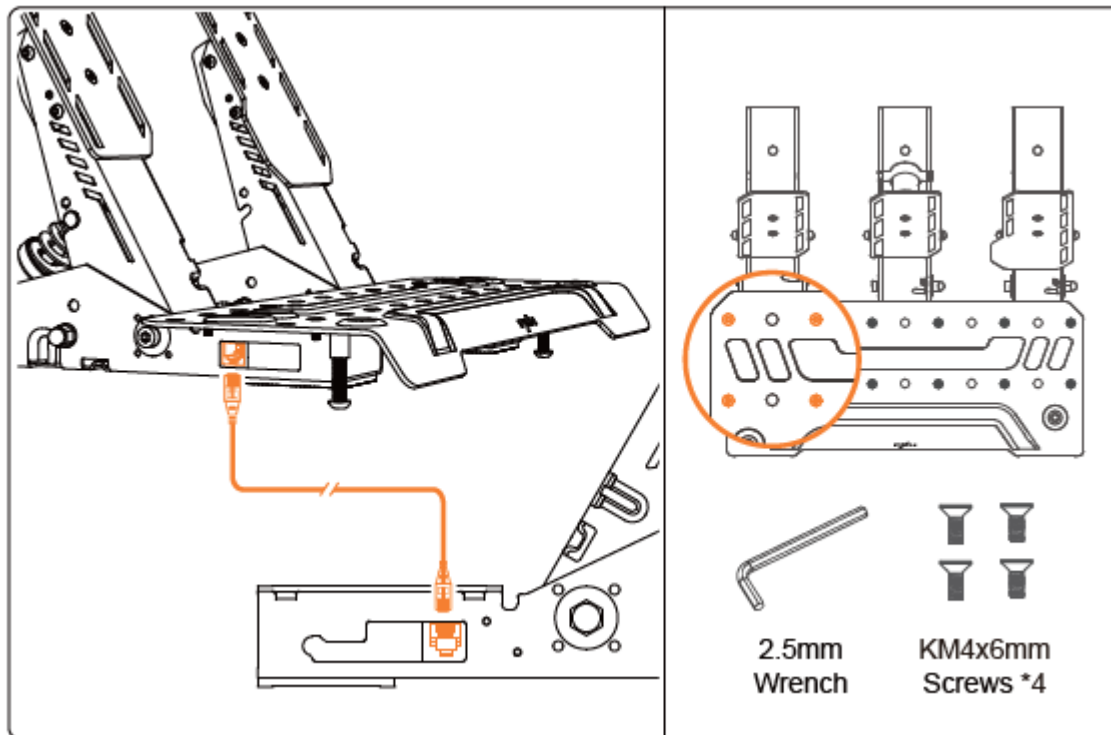
03 Způsob instalace

Sestavení pedálů

Krok 1: Vyjměte spojkový pedál PD HM a sadu PD HM Brake&Throttle z balení.

Krok 2: Připojte spojkový pedál k brzdovému pedálu pomocí dual-RJ11 konektorového kabelu.

Krok 3: Připevněte pedál k základně pomocí šroubů KM4×6 mm a klíče, které jsou součástí balení.



04 Specifikace výrobku

Model - PD HM Clutch

Metoda připojení - Drátové připojení

Rozměry balení - Přibližně 338 * 268 * 125 mm

Rozměry výrobku - Přibližně 69 * 280 * 224 mm

Hmotnost výrobku - Přibližně 950 g

Provozní teplota - 10–40 °C

Provozní vlhkost - 20–80 %

Upozornění

- Před použitím si pečlivě přečtete tento návod.
- Vyhněte se silným vibracím a pádům z výšky.
- Výrobek nerozebírejte, neupravujte ani neopravujte svépomocí.
- Zabraňte vniknutí vody nebo jiných kapalin do výrobku, aby nedošlo k poškození.
- Vyhněte se skladování ve vlhkém prostředí, při vysokých teplotách nebo v zakouřeném prostředí.
- Při připojování a odpojování zařízení používejte přiměřenou sílu.
- Děti by měly výrobek používat pod dohledem dospělé osoby.